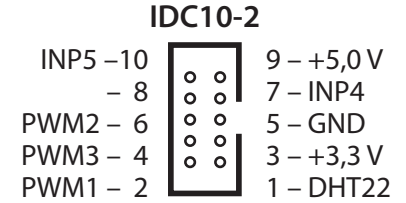
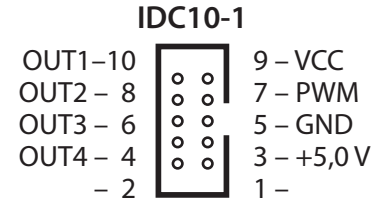
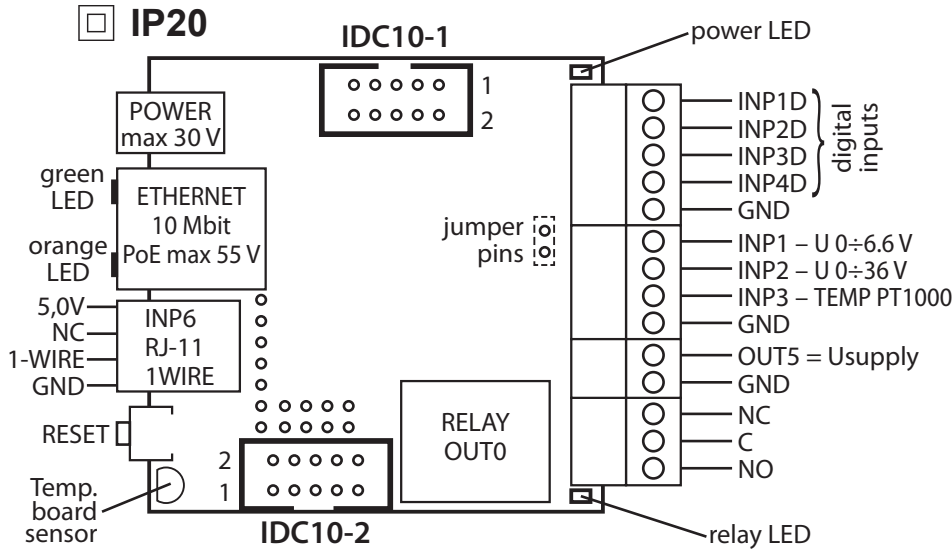




LAN Controller V2.5 terminal diagram



LAN CONTROLLER V2.5 short manual
 LOGIN/PASS: admin / admin IP address: 192.168.1.100

PIN/Component	Description	Opis
Power	Power supply 9V ÷ 30V DC	Napięcie zasilające 9V ÷ 30V DC
power LED	Shine LED means power on board	Świecąca dioda LED oznacza zasilanie płytki
relay LED	Shine means relay active	Świecąca dioda LED sygnalizuje aktywność przełącznika
green LED	Shine LED means eth link active	Świecąca dioda LED sygnalizuje aktywne połączenie Ethernet
orange LED	Shine means data transmitted	Świecąca dioda LED sygnalizuje przesyłanie danych
IDC10-1	Additional outputs, for example, relays	Dodatkowe wyjścia, np. przełączniki
IDC10-2	Additional Inputs / Outputs PWM1 ÷ 3	Dodatkowe wejścia / wyjścia PWM1 ÷ 3
INP1 ÷ 4D	Logical inputs Low=0~0,8V, High=0,8V~20V	Wejścia logiczne Low=0~0,8V, High=0,8V~20V
INP4D	Also supports a pulse counter	Obsługuje dodatkowo licznik impulsów
INP1	Input for voltage measure 0 ÷ 6.6V (3.3V if jumper on)	Wejście do pomiaru napięcia 0 ÷ 6,6V (3,3V założona zworka)
INP2	Input for voltage meas. 0 ÷ 36V	Wejście do pomiaru napięcia 0 ÷ 36V
INP3	Input for PT1000 sensor for high temp. measure	Wejście czujnika PT1000 do pomiaru wysokich temperatur
GND	General ground	Ogólna masa
OUT5	Transistor output (+), voltage = power supply, max 1A	Wyjście tranzystorowe (+), napięcie = zasilanie, max 1A
GND	Ground for transistor output (-)	Masa dla wyjść tranzystorowych (-)
NC	Relay OUT0, normally closed contact	Przełącznik OUT0, normalnie zamknięty
C	Relay OUT0, common contact	Przełącznik OUT0, styk wspólny
NO	Relay OUT0, normally open contact	Przełącznik OUT0, styk normalnie otwarty